

CURSO FUNDAMENTOS NAVALES (MV-113)

PROFESOR: JORGE LUIS RAMIREZ ROSAS

EXAMEN APLAZADOS

1. UNIDAD 01 Y 02.

- 1.1. (01 punto) ¿Cuál es la función de los piques de proa y popa, en los buques? Emplee gráficos de ser necesario.
- 1.2. (01 punto) ¿Cuál es el principio de un dique flotante? Emplee gráficos de ser necesario.
- 1.3. (01 punto) ¿Cuál es criterio de la reserva de flotabilidad y francobordo? Emplee gráficos de ser necesario.
- 1.4. (01 punto) ¿Que es la sentina y cuál es su importancia? Emplee gráficos de ser necesario.

2. UNIDAD 01 Y 02.

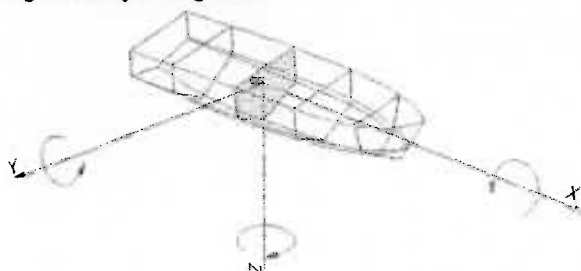
- 2.1. (01 punto) ¿Que es la brusca y cuál es su importancia? Emplee gráficos de ser necesario.
- 2.2. (01 punto) ¿Que entiende por arrufo y cuál es su importancia? Emplee gráficos de ser necesario.
- 2.3. (01 punto) ~~¿Cuándo decimos que una embarcación se encuentra apopante?~~ Emplee gráficos de ser necesario.
- 2.4. (01 punto) ¿Cuál es la diferencia entre sección media y sección maestra? Emplee gráficos de ser necesario.

3. UNIDAD 01 Y 02.

- 3.1. (01 Punto) ¿Para qué sirve el Círculo de Plimsoll?
- 3.2. (01 Punto) ¿Defina el término Escora?
- 3.3. (01 Punto) ¿Cuál es la diferencia entre porte bruto y porte neto del buque?
- 3.4. (01 puntos) ¿A qué se le conoce como compartimentos de sacrificio? y cuál es su finalidad; emplee gráficos o esquemas.

4. UNIDAD 03 Y 04.

- 4.1. (01 punto) ¿Qué es optimización del diseño?
- 4.2. (01 punto) ¿Qué es optimización de la navegación marítima?
- 4.3. (02 puntos) ¿cómo se denominan los siguientes tres grados de rotación del buque:
 - a. Rotación de según el eje vertical 'z'.
 - b. Rotación de según el eje trasversal 'v'.
 - c. Rotación de según el eje longitudinal 'x'.



5. UNIDAD 03 Y 04.

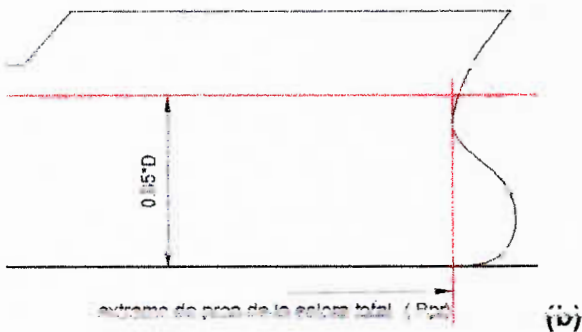
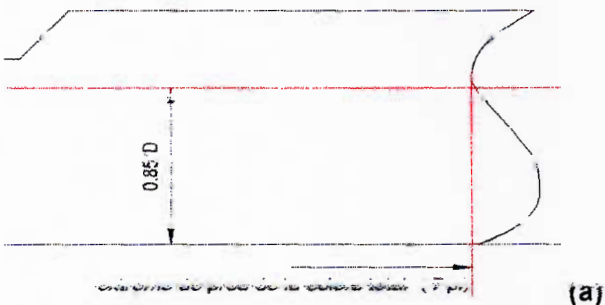
- 5.1. (01 Punto) ¿Con relación a las siglas IACS; a que está referido?
- 5.2. (01 Punto) ¿Cuál es la finalidad de la FAO, para el mundo?
- 5.3. (01 punto) ¿Cuál es el principio de la escala de Douglas? Emplee gráficos de ser necesario.
- 5.4. (01 Puntos) ¿Defina el tipo de navegación deslizar?

6. UNIDAD 05.

- 6.1. (01 Punto) ¿Defina el término Astilla Muerta?
- 6.2. (01 Punto) ¿Defina el término Pantoque?
- 6.3. (02 Puntos) ¿Cuál es la diferencia entre coeficiente de sección bloque y el coeficiente prismático?

7. UNIDAD 05.

- 7.1. (01 punto) ¿Defina el término Codillo?
- 7.2. (01 Punto) ¿Defina el concepto de Eslora, según la OMI?
- 7.3. (02 puntos) ¿Eslora de buques con rodas cóncavas (la pregunta solo es validad si cuenta con sustentación)



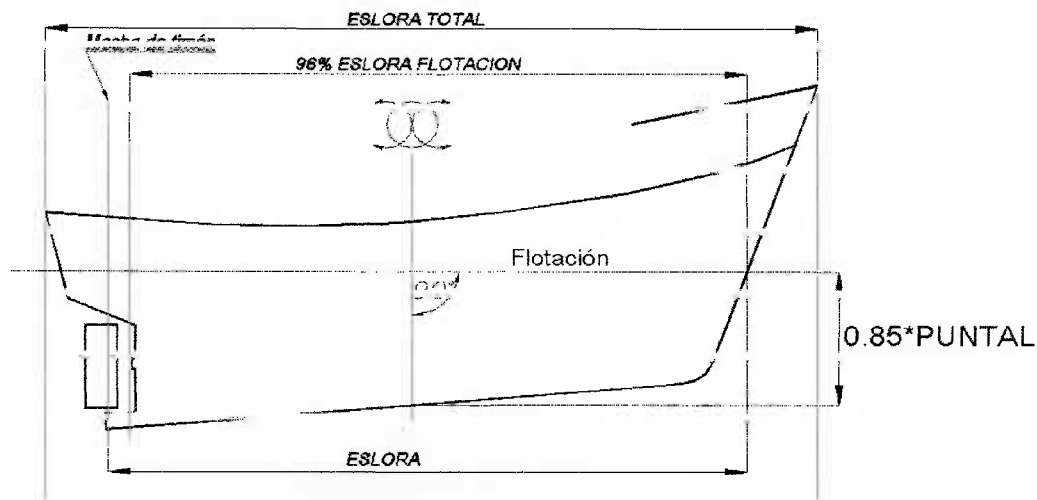
(c) N/A

SUSTENTO:

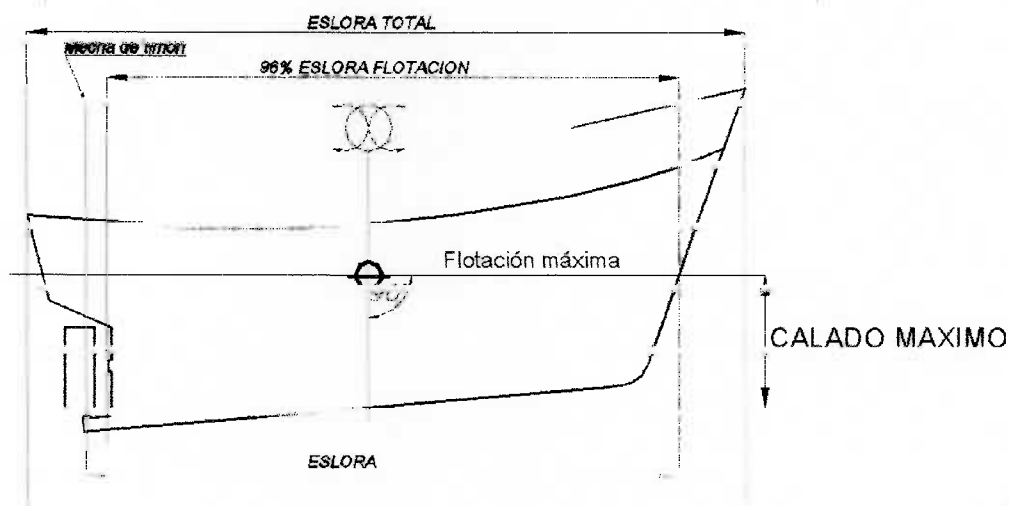
8. UNIDAD 05.

- 8.1. (02 puntos) En la confección del plano de líneas de forma, se requieren desarrollar 3 vistas principales de la forma del casco del buque; mencione cuales son estas vistas y describa como mínimo dos características del contenido de cada una de ellas.

8.2. (02 puntos) ¿Cuál es la eslora del buque?, para el caso de quillas inclinadas según el convenios internacionales (la pregunta solo es valida si cuenta con sustentación)



(a)



(b)

(c) N/A

SUSTENTO:

9. UNIDAD 06.

- 9.1. (01 puntos) ¿a qué se le conoce con el nombre de arboladura, describa?
- 9.2. (01 puntos) ¿a qué se le conoce con el nombre de estiba, describa?
- 9.3. (01 puntos) ¿a qué se le conoce con el nombre de bita, describa?
- 9.4. (01 puntos) ¿a qué se le conoce con el nombre de ciudadera, describa?

10. UNIDAD 06.

- 10.1. (01 puntos) ¿a qué se le conoce con el nombre de mastelero, describa?
- 10.2. (01 puntos) ¿a qué se le conoce con el nombre de estiba, describa?
- 10.3. (01 puntos) ¿a qué se le conoce con el nombre de bita, describa?
- 10.4. (01 puntos) ¿a qué se le conoce con el nombre de lumbreras, describa?

11. UNIDAD 06.

11.1. (01 puntos) ¿cuál es la diferencia entre provisiones y pertrechos del buque?

11.2. (01 puntos) ¿en qué casos son empleados los tanques de lastre?

11.3. (01 puntos) ¿cuál es la diferencia bodegas de carga y entrepuente en los buques de carga?

11.4. (01 puntos) ¿a qué se le conoce con el nombre de casamata, describa?

12. UNIDAD 07 Y 08.

12.1. (02 puntos) complete el nombre de 8 elementos estructurales del gráficos de la estructura de un buque:

01.

02.

03.

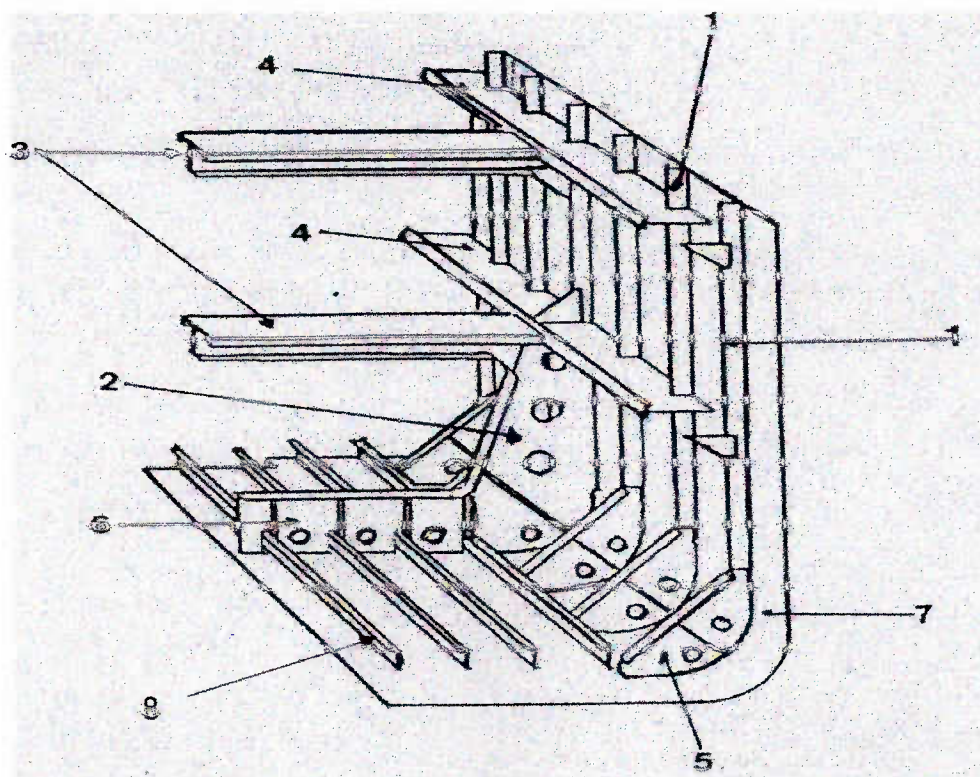
04.

05.

06.

07.

08.



12.2. (02 puntos) complete el nombre de 8 elementos estructurales del graficos de la estructura de un buque:

01.

02.

03.

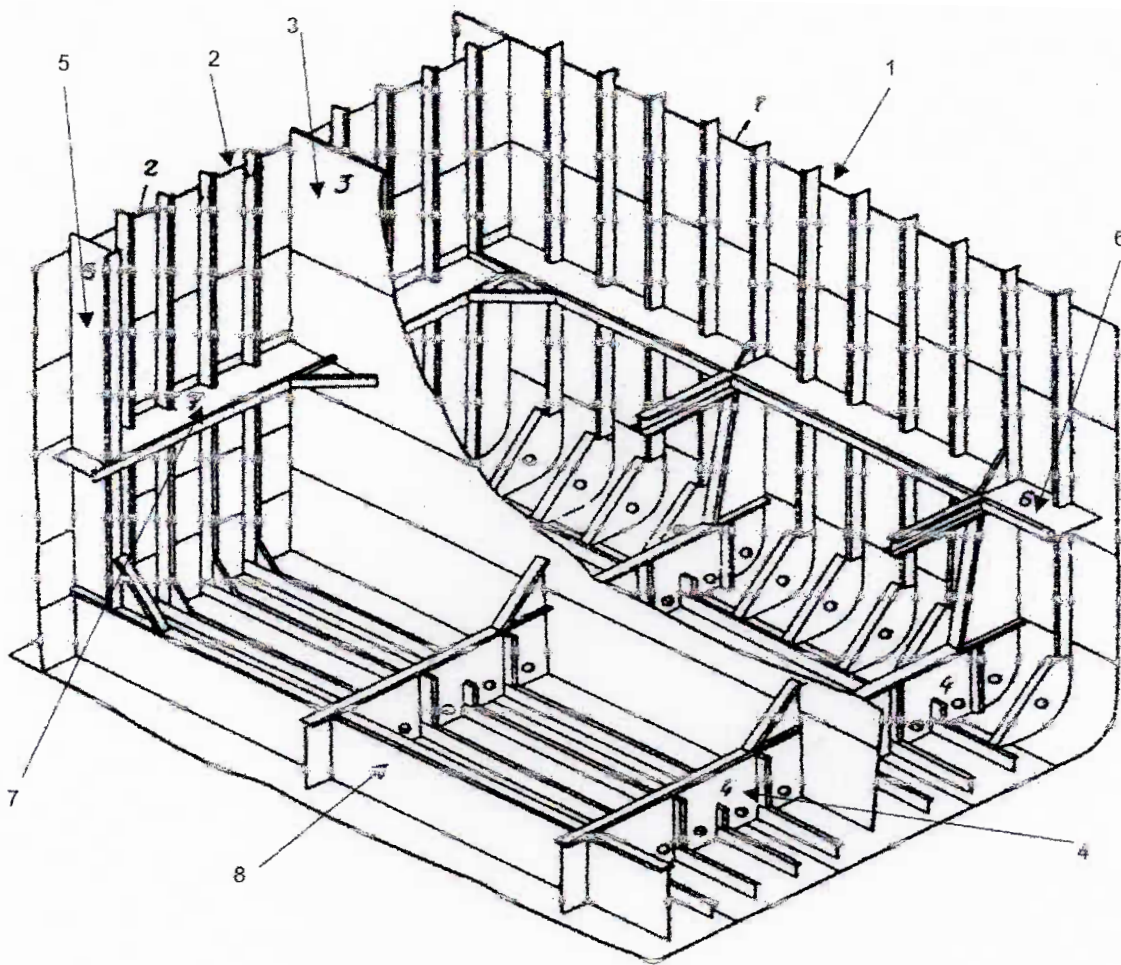
04.

05.

06.

07.

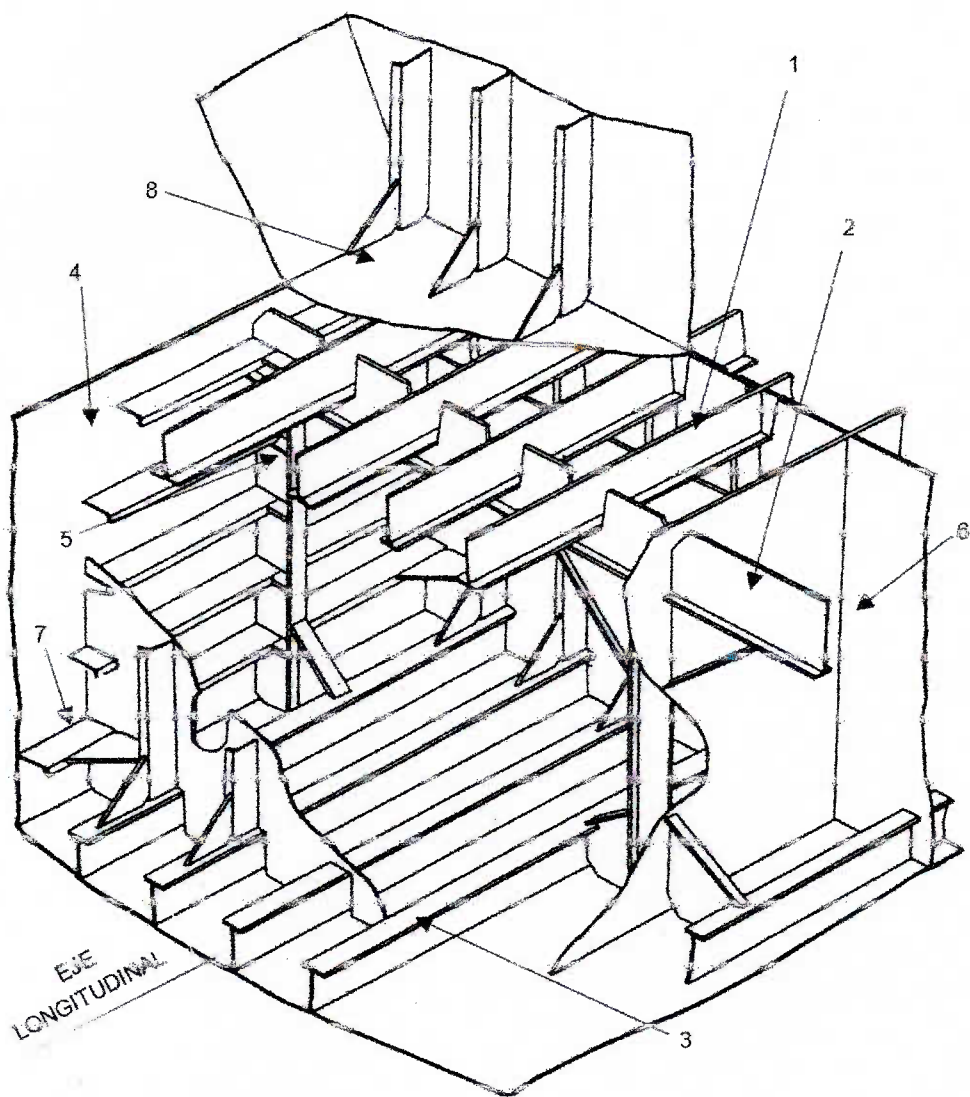
08.



13. UNIDAD 07 Y 08.

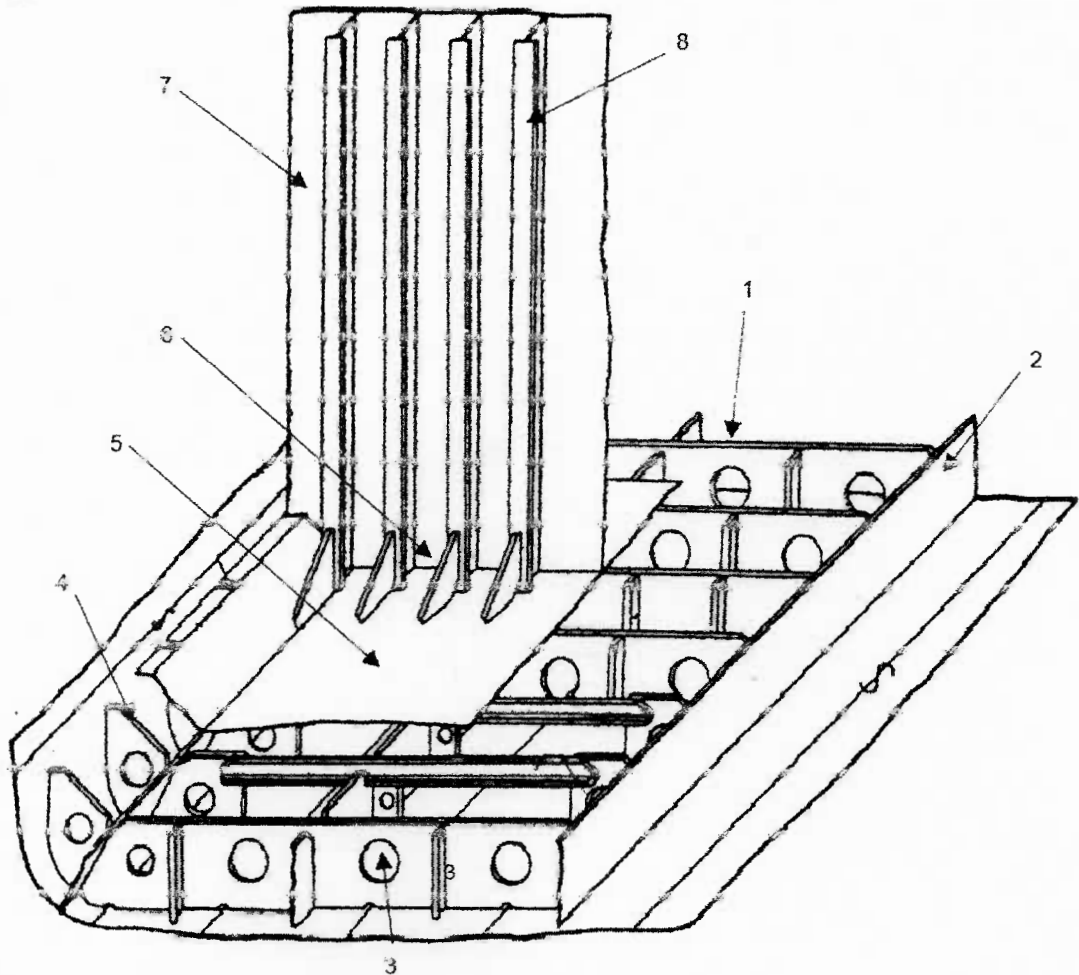
13.1. (02 puntos) complete el nombre de 8 elementos estructurales del gráficos de la estructura de un buque:

- 01.
- 02.
- 03.
- 04.
- 05.
- 06.
- 07.
- 08.



13.2. (02 puntos) complete el nombre de 8 elementos estructurales del gráficos de la estructura de un buque:

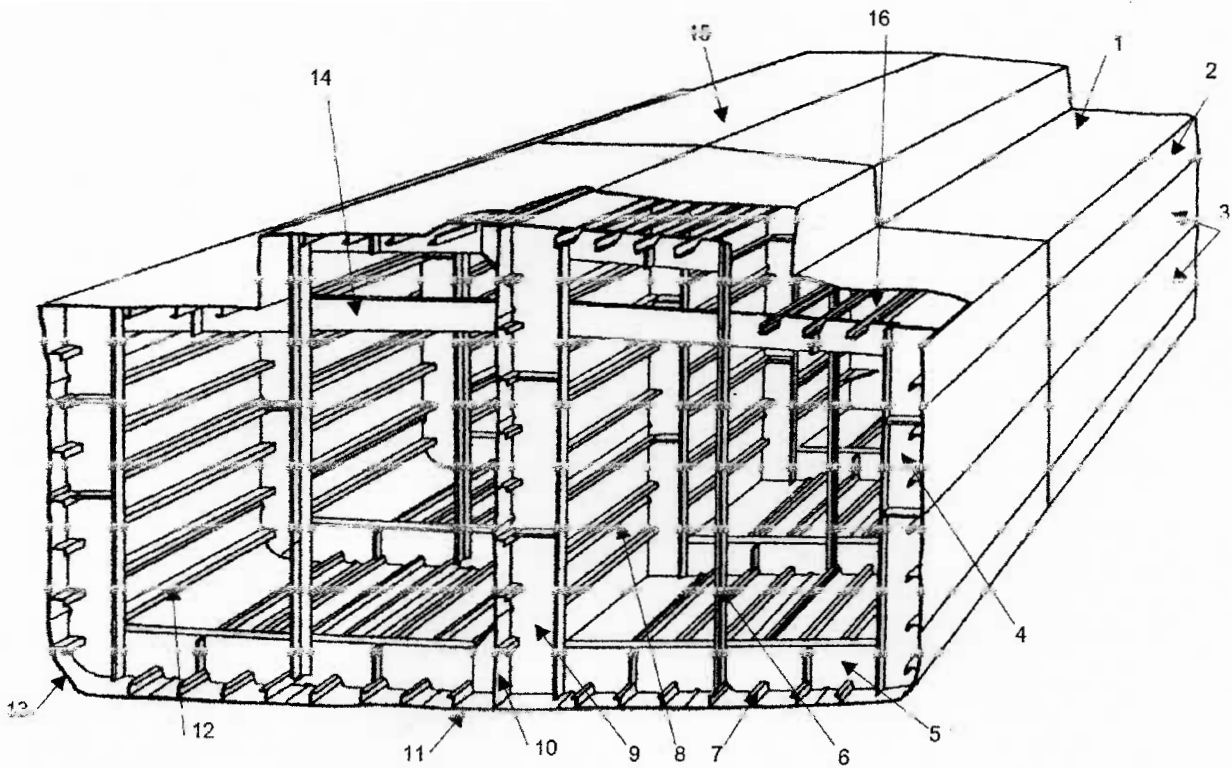
- 01.
- 02.
- 03.
- 04.
- 05.
- 06.
- 07.
- 08.



14. UNIDAD 07 Y 08.

14.1. (04 puntos) complete el nombre de 16 elementos estructurales del gráficos de la estructura de un buque:

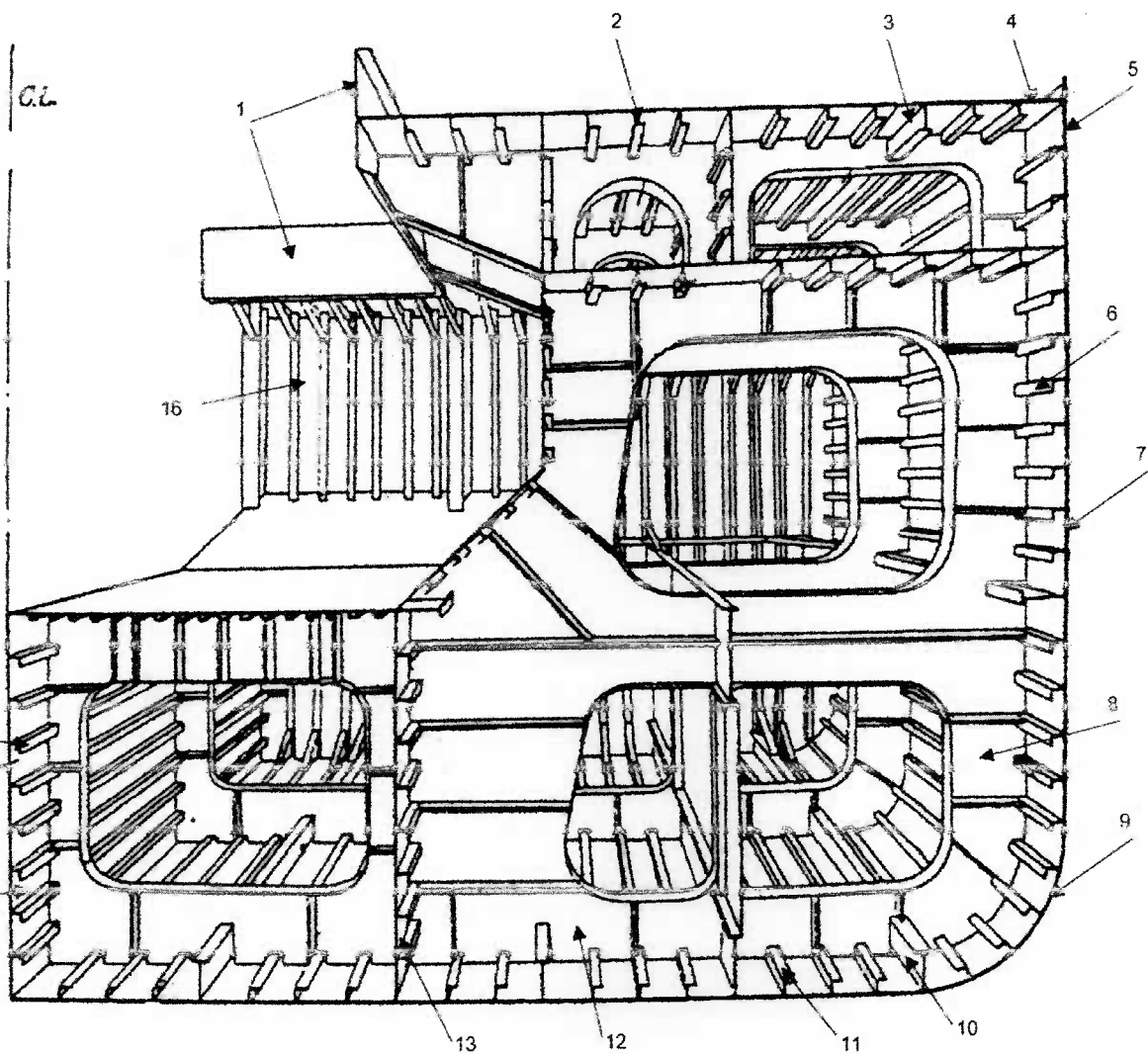
- 01.
- 02.
- 03.
- 04.
- 05.
- 06.
- 07.
- 08.
- 09.
- 10.
- 11.
- 12.
- 13.
- 14.
- 15.
- 16.



15. UNIDAD 07 Y 08.

15.1. (04 puntos) complete el nombre de 7 elementos estructurales del gráficos de la estructura de un buque:

- 01.
- 02.
- 03.
- 04.
- 05.
- 06.
- 07.
- 08.
- 09.
- 10.
- 11.
- 12.
- 13.
- 14.
- 15.
- 16.



16. UNIDAD 09.

- 16.1. (02 puntos) ¿Indique el principio de emplear un sistema combinado del tipo COGAS, mencione dos características principales; emplear esquemas o gráficos para una mejor explicación?
- 16.2. (02 puntos) ¿Indique el principio de funcionamiento y mencione tres beneficios del empleo de la TURBINAS A GAS como planta de propulsión naval; emplear esquemas o gráficos para una mejor explicación?

17. UNIDAD 09.

- 17.1. (02 puntos) ¿Describa a que elemento se le conoce como DISPOSITIVO AUXILIAR DE GOBIERNO; emplear esquemas o gráficos para una mejor explicación?
- 17.2. (02 puntos) ¿mencione cuatro ventajas de las HÉLICES DE PASO VARIABLE con relación a las HÉLICES DE PASO FIJO; emplear esquemas o gráficos para una mejor explicación?

18. UNIDAD 10.

- 18.1. (01 puntos) ¿Cuál es la FUNCIÓN de los buques VESSEL SUPPLY; emplear esquemas o gráficos para una mejor explicación?
- 18.2. (01 puntos) ¿Cuál es la función OPERATIVA de las DRAGAS; emplear esquemas o gráficos para una mejor explicación?
- 18.3. (01 puntos) ¿Cuál es el PRINCIPIO de buques FPSO; emplear esquemas o gráficos para una mejor explicación?
- 18.4. (01 puntos) ¿Cuál es el PRINCIPIO de buques HYDROFOIL; emplear esquemas o gráficos para una mejor explicación?

19. UNIDAD 10.

- 19.1. (01 puntos) ¿Necesariamente en todos los buques, la ubicación de la sala de máquinas principal siempre está ubicada en la popa del buque?, según sus conocimientos, explique cuál es su respuesta y susténtela.
- 19.2. (01 puntos) Según los balances energéticos, de los tipos de sistemas de propulsión básicos estudiados en clase, ¿Cuál de ellos genera más pérdida energética, y por qué, se realiza de esta manera?
- 19.3. (01 puntos) ¿Cuál es la razón, para el caso del diseño de buques de guerra se emplean más una sala de máquinas para el sistema de propulsión principal?, emplear esquemas o gráficos para una mejor explicación.
- 19.4. (01 puntos) ¿Se puede reemplazar una turbina de vapor por otra turbina a gas; en el hipotético caso que se requiera su cambio y estas geométricamente sean equivalentes?, emplear esquemas o gráficos para una mejor explicación.

20. UNIDAD 10.

- 20.1. (01 puntos) ¿Qué tipos de Buques se le atribuye como TANQUEROS ESPECIALES, mencione DOS TIPOS de estos buques?
- 20.2. (01 puntos) ¿Cuál es la Norma Internacional que regula el EMPLEO DEL DOBLE CASCO para buques que transportan hidrocarburos?
- 20.3. (02 puntos) ¿Cuál es el criterio para la clasificación de los tipos de buques en general; mencione 4 características por cada criterio de calificación; emplear esquemas o gráficos para una mejor explicación?